

УДК 663.532:664.87:664.863

З. В. ЛОВКИС, Н. Н. ПЕТЮШЕВ, В. В. ЛИТВЯК

ТЕХНОЛОГИЯ ПРОИЗВОДСТВА КАРТОФЕЛЬНОГО КОНЦЕНТРАТА И ПРИГОТОВЛЕННОГО НА ЕГО ОСНОВЕ БЕЗАЛКОГОЛЬНОГО ГАЗИРОВАННОГО НАПИТКА

НПЦ НАН Беларуси по продовольствию

(Поступила в редакцию 22.06.2006)

Введение. В западных странах все большее распространение получают безалкогольные напитки функционального назначения, приготовленные из местного натурального сырья и обладающие лечебно-профилактическим эффектом. В настоящее время ассортимент безалкогольных напитков представлен, главным образом, газированной водой, газированными фруктовыми напитками, природными минеральными водами, а также хлебным квасом и квасными напитками [1].

В НПЦ НАН Беларуси по продовольствию разработана технология производства картофельного концентрата [2–4] и технология приготовления на его основе нового оригинального газированного безалкогольного напитка «Микола» [5, 6].

Технология производства картофельного концентрата. Для изготовления концентрата используют отечественное сырье – свежий целый или дробленый картофель и, что немаловажно, доброкачественные сухие и пюреобразные картофельные отходы [3, 4]. Следует отметить, что качество сырья, используемого при получении концентрата, во многом определяет его выход. Так, с повышением процента крахмалистости сырья сокращается его расход на выработку 1 т концентрата (рис. 1).

Технология получения концентрата на основе картофеля предусматривает следующие последовательно осуществляемые операции: приемка картофеля; мойка клубней и отделение камней; очистка картофеля; инспекция; разваривание картофеля; приготовление осаживающих материалов; осаживание разваренной массы; осветление осаживаемой массы; упаривание; подкисление и термообработка [3, 4].

Разработанная технология внедрена на УП «Лиозненский консервно-овощесушильный завод», (Республика Беларусь, Витебская обл., г/п. Лиозно) [3]. Комплекс по производству картофельного концентрата включает следующие основные составные части: машину моечную с камнеотборником, инспекционный конвейер, машину картофелеочистительную, ванну, элеватор, разварник, осаживатель, сборники, центрифугу, насосы, инактиватор, фильтр-пресс, аппараты вакуум-выпарные (рис. 2). Создание вакуума обеспечивает водокольцевой вакуум-насос ВВН1-075.

В технологии получения концентрата используют современные высокоэффективные амилолитические

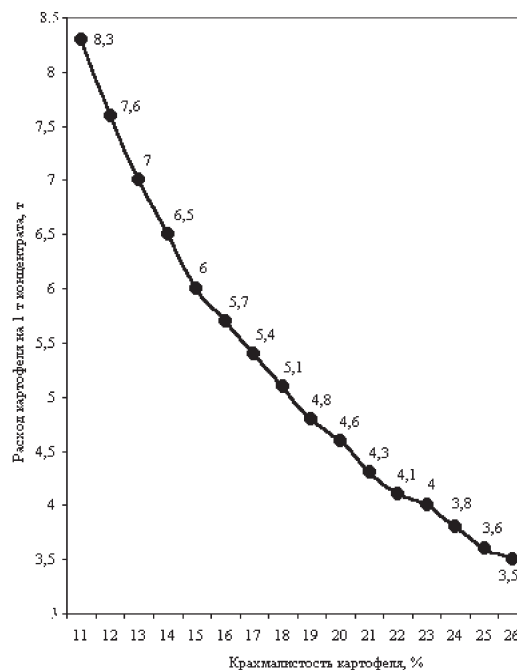


Рис. 1. Зависимость расхода картофеля для получения 1 т концентрата от крахмалистости

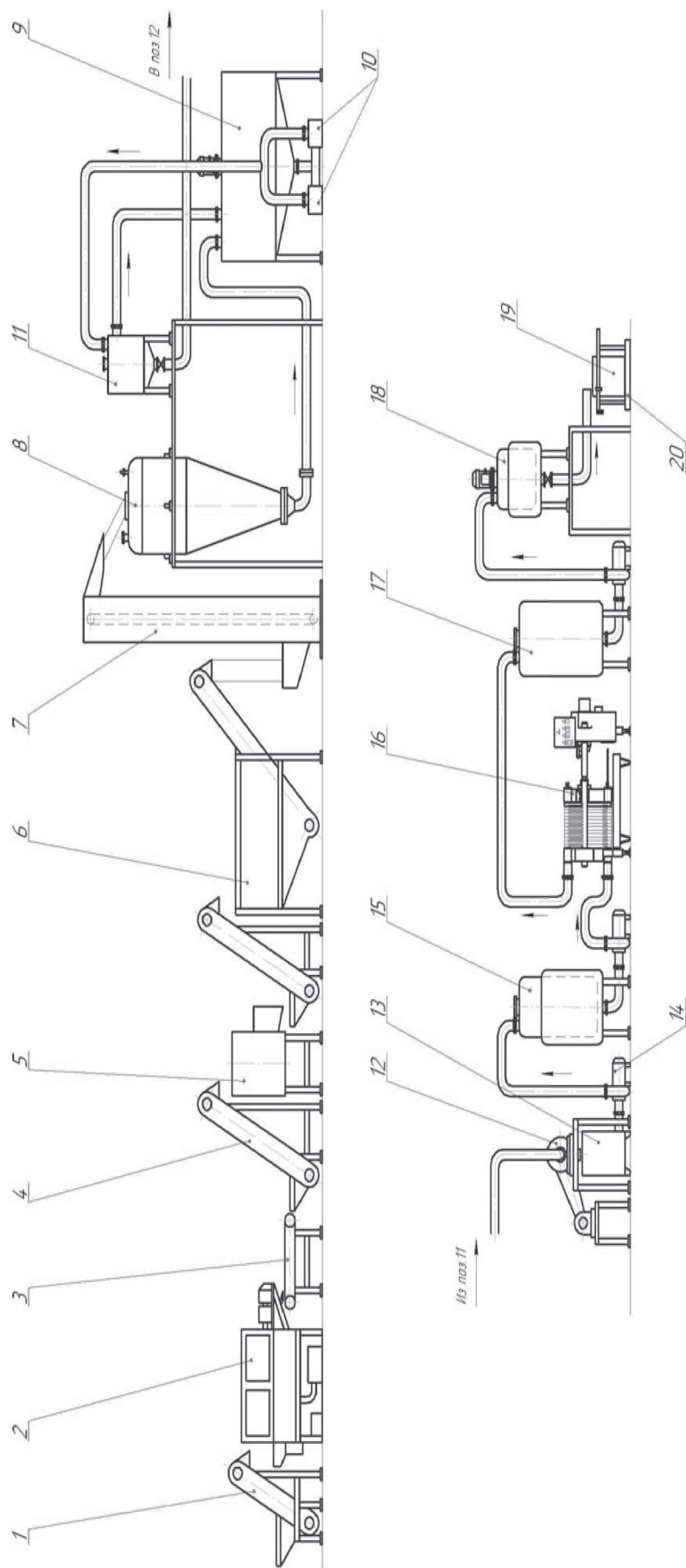


Рис. 2. Технологическая схема производства картофельного концентрата: 1 – конвейер ШП2-КС2-Х/8-05, 2 – машина моечная с камнеотборником ШП2-КП2-Л/1, 3 – транспортер ШП2-КЛП/1, 4 – конвейер ШП2-КС2-Х/8-06, 5 – машина картофолеоцистильная ШП2-КО2-У, 6 – ванна ШП2-КОЕ, 7 – элеватор ШП2-КЛО/6-3, 8 – разварник СП-1164, 9 – осаживатель ШП2-ККО, 10 – насос роторный В3-ОРА-2, 11 – сборник ШП2-ККК-1/1, 12 – центрифуга Р-78, 13 – сборник приемный ШП2-ККК-1/3, 14 – насос НЦ 6/10, 15 – аппарат вертикальный цельносварной с эллиптическим днищем и крышкой ВЭЭ2-1-2-0,6, 16 – фильтр-пресс Ш4-ВФП-12, 17 – аппарат вертикальный с эллиптическим днищем и крышкой ВЭЭ2-1-2-0,6, 18 – реактор МЗ-2С-316, 19 – тара в соответствии с существующей нормативной документацией, 20 – весы товарные ВТ 4014-500Ш

ферментные препараты [3, 4]: Термамил SC, применяемый для разжижения, основу которого составляет термостабильная α -амилаза; Глюкаваморин Г20х, обладающий глюкоамилазной активностью и используемый для осахаривания; Сан Супер 360Л и Амилосубтилин Г10х, имеющие как α -амилазную, так и глюкоамилазную активность.

Концентрат, полученный из картофеля, представляет собой вязкую густую жидкость темно-коричневого цвета, кисло-сладкого вкуса с незначительной горечью, обладает ароматом ржаного хлеба [2]. Растворимость картофельного концентрата в воде – полная, массовая доля сухих веществ – 70%; кислотность – 30–40 см³ 0,1 н раствора NaOH/100 г концентрата (в 100 г концентрата содержится 60,0 г углеводов и 3,2 г белков, энергетическая ценность – 238 ккал).

С помощью набора ареометров определена плотность картофельного концентрата при различном содержании сухих веществ. Числовая зависимость плотности картофельного концентрата от количества сухих веществ представлена на рис. 3. При этом содержание сухих веществ определяли оптическим методом с помощью рефрактометра РЛ-2.

В результате исследований (табл. 1) было установлено, что картофельный концентрат содержит богатый минеральный и витаминный состав.

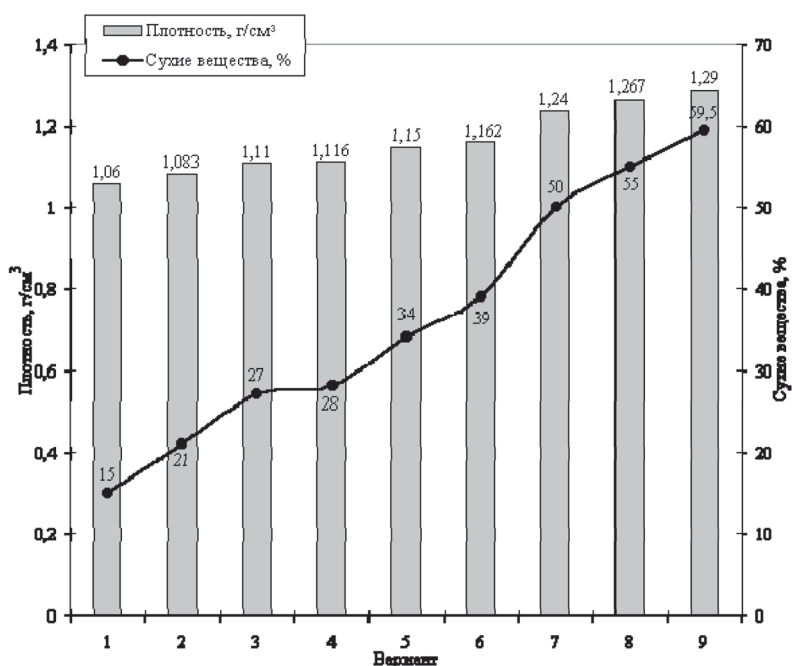


Рис. 3. Зависимость плотности от концентрации сухих веществ картофельного концентрата

Таблица 1. Минеральный и витаминный состав картофельного концентрата

Наименование показателя	Значение
<i>Минеральный состав, мг/кг</i>	
Натрий (Na)	476,00
Калий (K)	13288,60
Кальций (Ca)	508,47
Магний (Mg)	818,75
Фосфор (P)	1585,67
Железо (Fe)	300,66
<i>Витаминный состав, мг/100 г</i>	
β -Каротин	0,80 (± 10)
Витамин В ₁	23,50 (± 20)
Витамин В ₂	8,16 (± 20)
Витамин PP	160,20 (± 30)
Витамин С (аскорбиновая кислота)	200,00 (± 15)

Технология приготовления безалкогольного газированного напитка на основе картофельного концентрата. Технология производства напитка «Мікола» [5, 6] практически не отличается от получения большинства безалкогольных газированных напитков и предусматривает следующие последовательно осуществляемые операции (рис. 4): водоподготовку (фильтрацию, биологическую очистку, обезжелезивание и умягчение); подработку картофельного концентрата

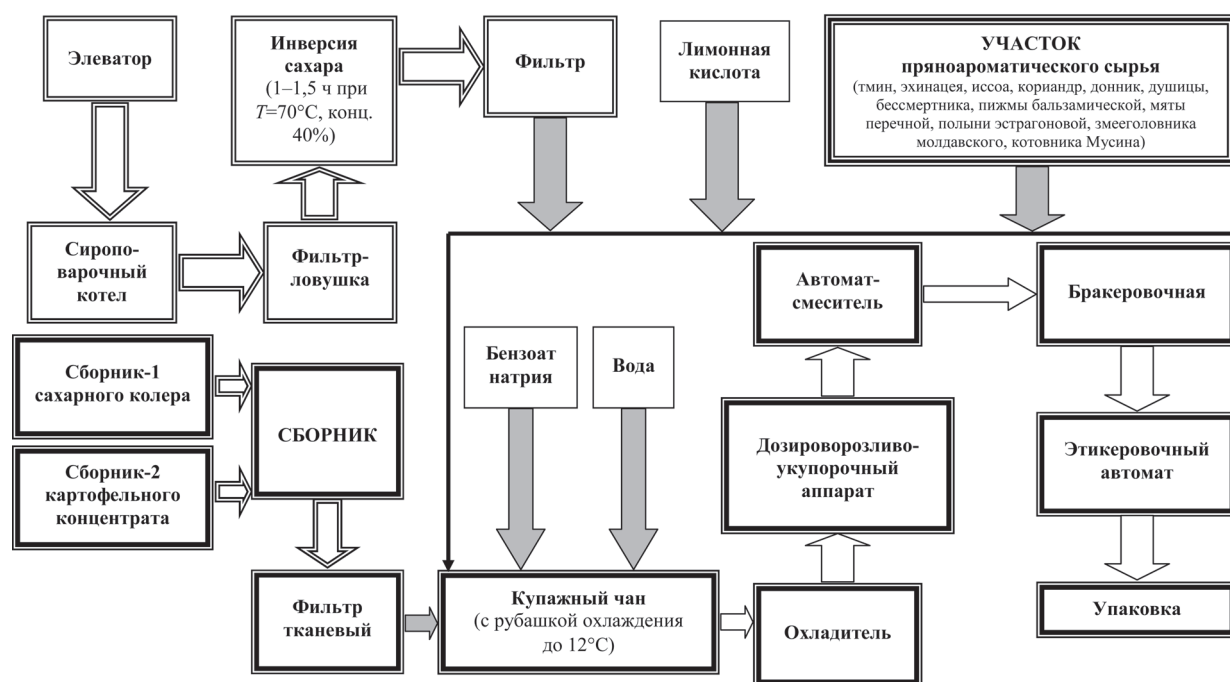


Рис. 4. Структурная схема производства безалкогольного газированного напитка на основе картофельного концентрата

та; приготовление сахарного сиропа, сахарного колера, пряно-ароматического сырья, консерванта (бензоата натрия), лимонной кислоты; купажирование; фильтрацию купажа; розлив напитка и его упаковку.

Напиток не содержит синтетических ароматизаторов и красителей. В качестве пряно-ароматических добавок используют водные или водно-спиртовые настои белорусских пряно-ароматических трав: тмина обыкновенного (*Carum carvi L.*), эхинацеи пурпуровой (*Echinacea purpurea L.*), иссопа лекарственного (*Hyssopus officinalis L.*), кориандра посевного (*Coriandrum sativum L.*), донника синего (*Melilotus coeruleus L.*), душицы обыкновенной (*Origanum vulgare L.*), бессмертника песчаного (*Helichrusum arenarium L.*), пижмы бальзамической (*Tanacetum balsamita L.*), мяты перечной (*Mentha piperita L.*), полыни эстрагоновой (*Artemisia dracuncululus L.*), змеголовника молдавского (*Dracocophalum moldavica L.*), котовника Мусина (*Nepeta Mussinii L.*).

В результате получается безалкогольный газированный напиток, обладающий следующими физико-химическими свойствами: массовая доля сухих веществ – 8,3%, кислотность – 3,5 см³ 0,1 н. раствора NaOH/100 см³ напитка, энергетическая ценность 100 см³ напитка – 32 ккал, массовая доля двуоксида углерода – 0,04% (табл. 2).

Отечественный напиток «Мікола» ничуть не уступает, а по ряду показателей превосходит лучшие, получившие мировое признание, хлебные квасы, а также отечественные и зарубежные безалкогольные газированные напитки.

На наш взгляд, следует также остановиться на механизме образования особенных, с точки зрения обывателя, совершенно неожиданных органолептических свойствах картофельного концентрата и напитка «Мікола».

В формировании потребительских свойств как картофельного концентрата, так и нового безалкогольного газированного напитка основное значение принадлежит реакции меланоидинообразования, которая происходит в результате термической обработки пищевых продуктов [7, 8].

Предположительный механизм данной реакции следующий [7, 8]. Аминокислоты способны вступать в реакцию с соединениями, содержащими карбонильную группу, например с восстанавливающими сахарами.

Т а б л и ц а 2. Сравнительная характеристика безалкогольных газированных напитков

Наименование показателей	Напиток «Микол»	Квас «Русский»	Квас «Московский»	Квас «Белорусский»	Напиток «Coca-Cola»
Массовая доля сухих веществ, %	8,20±0,2	10,10	7,40	7,30	11,50
Кислотность, см ³ 0,1 н раствора NaOH/100 см ³	3,50±0,3	3,50	3,00	3,00	1,30
Пищевая ценность 100 см ³ напитка: углевод., г/ см ³	8,10	10,00	7,00	7,00	10,00–12,00
Энергетическая ценность 100 см ³ , ккал	32,00	39,00	28,00	27,70	42,00
Содержание витамина С, мг/100 см ³	0,05	–	–	–	–
Массовая доля двуокиси углерода, %	0,40	0,30	0,30	0,30	0,48
Содержание кофеина, мг/л	–	–	–	–	400,00
Состав	Вода, сахар, концентрат из картофеля, краситель – колер, лимонная кислота, двуокись углерода, натуральный ароматизатор – тмин	Вода, сахар, концентрат квасного сусла, лимонная кислота, двуокись углерода	Вода, сахар, концентрат квасного сусла, молочная кислота, двуокись углерода	Вода, сахар, концентрат квасного сусла, лимонная кислота, двуокись углерода	Вода, сахар, краситель – карамель, орто-фосфорная кислота, двуокись углерода, натуральные ароматизаторы, кофеин

3. Технологическая инструкция по производству напитка безалкогольного газированного «Микола». 2004.
4. Ш а б е т а М. П., Л о в к и с З. В., С о к о л о в а З. А., К о в а л е н к о Л. Ф. Безалкогольный напиток. Патент 8291 РБ, 2006. Бюл. № 1.
5. Извещение об изменении № 2. Технические условия ТУ РБ 07609572.044-98 «Концентрат на основе картофеля». 2003.
6. Технологическая инструкция по производству концентрата на основе картофеля. 2001.
7. К р е т о в и ч В. Л. Биохимия растений. М., 1986.
8. Г у л ю к Н. Г. Красящие вещества крахмальных гидролизатов (обзор. информ.) // ЦНИИТЭИ ПИЩЕПРОМ. Сер. 5. Крахмало-паточная промышленность. Вып. 7.

Z. V. LOVKIS, N. N. PETJUSHEV, V. V. LITVJAK

**«KNOW-HOW» OF A POTATO CONCENTRATE
AND A NONALCOHOLIC AERATED DRINK PREPARED ON ITS BASIS**

Summary

The technology of a concentrate is developed and introduced on the basis of potato, and also nonalcoholic aerated drink «Mikola» prepared on its basis. The major importance in the formation organoleptic properties of a concentrate and a drink belongs to the reaction of melanoidin formation. The developed technologies can form a basis for creation of the whole spectrum of domestic soft drinks of the functional purpose possessing treatment-and-prophylactic properties.